

# Agdata METEO PROFI

Agdata METEO PROFI je profesionální měřící zařízení s přesností odpovídající standardům Světové meteorologické organizace. Naměřená data lze sledovat kdykoliv a odkudkoliv prostřednictvím systému Agdata. Uživatelé mají možnost pracovat s aktuálními i historickými daty, generovat grafy a exporty, a nastavovat upozornění na důležité změny v meteorologických podmínkách.



## 1. Technické parametry

<b>Baterie</b>	3,6 V; označení ER34615
<b>Výdrž baterie</b>	5 - 10 let (v závislosti na umístění a periodě odesílání)
<b>Interval odesílání</b>	15, 10, 5 nebo 3 minuty
<b>Stupeň krytí</b>	IP 65

### 1.1. Sdružený senzor teploty, vlhkosti a tlaku vzduchu

<b>Parametry senzoru teploty</b>	<b>Přesnost</b>	±0,2 °C
	<b>Rozlišení</b>	0,01 °C
	<b>Rozsah</b>	-40 °C až +125 °C
	<b>Přesnost</b>	±2 %



<b>Parametry senzoru vlhkosti</b>	<b>Rozlišení</b>	0,01 % RH
	<b>Rozsah</b>	0 až 100 % RH
<b>Parametry senzoru tlaku</b>	<b>Přesnost</b>	±0,06 hPa
	<b>Rozlišení</b>	0,01 hPa
	<b>Rozsah</b>	300 hPa až 1200 hPa

## 1.1. Senzor rychlosti a směru větru

<b>Parametry senzoru směru větru</b>	<b>Rozlišení</b>	< 1 stupeň - analogový
	<b>Rozsah</b>	0 - 360°
	<b>Přesnost</b>	± 3%
<b>Parametry senzoru rychlosti větru</b>	<b>Rozlišení</b>	0,1 m/s
	<b>Min. rychlost</b>	0,5 m/s
	<b>Max. rychlost</b>	65 m/s (absolutní max. 89 m/s)
	<b>Přesnost</b>	± 5%

## 1.1. Srážkoměr

<b>Plocha sběrače</b>	214 cm <sup>2</sup>
<b>Rozlišení</b>	0,2 mm
<b>Přesnost</b>	pro úhrn 250 mm/h ±3% z celkového objemu

## 2. Instalace

Před samotnou instalací meteostanice je klíčové zajistit stabilní oporu. Pro tento účel doporučujeme následující varianty:

- trojnožka připevněná k vodorovnému, ideálně betonovému povrchu,
- stožár připevněný do země ve svislé poloze tak, aby odolával poryvům větru a minimalizoval možné pohyby, které by mohly zkreslovat měření úhrnu srážek, stožár doporučujeme do země zabetonovat.



### Instalace:

#### 1. Příprava vysílače:

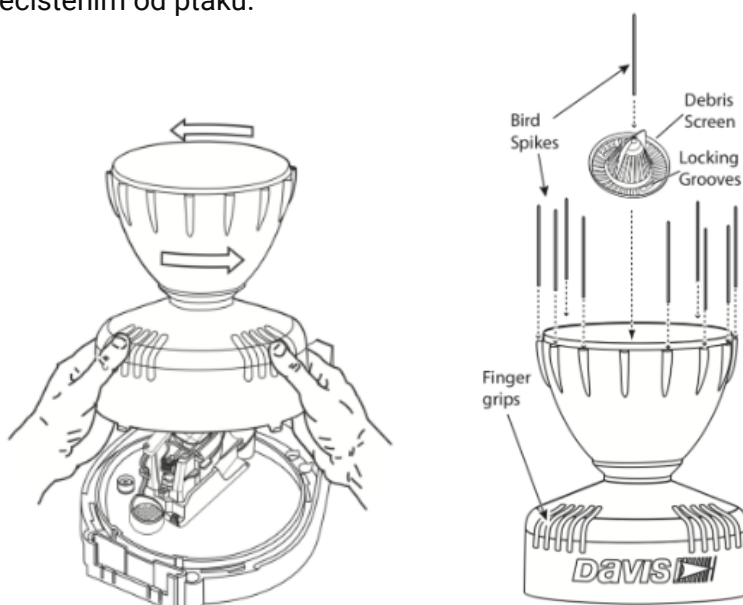
- Odšroubujte 4 šrouby na zadní straně krabice a sejměte víčko vysílače.
- Pokud v kontaktu baterie není izolační vložka, baterii před instalací vyjměte.

#### 2. Instalace vysílače:

- Připevněte vysílač na tyč pomocí ocelových nebo plastových stahovacích pásek do požadované výšky pro měření teploty, vlhkosti a tlaku vzduchu (doporučená výška je mezi 170 až 200 cm).
- Kabelová vývodka musí být vždy umístěna směrem dolů.

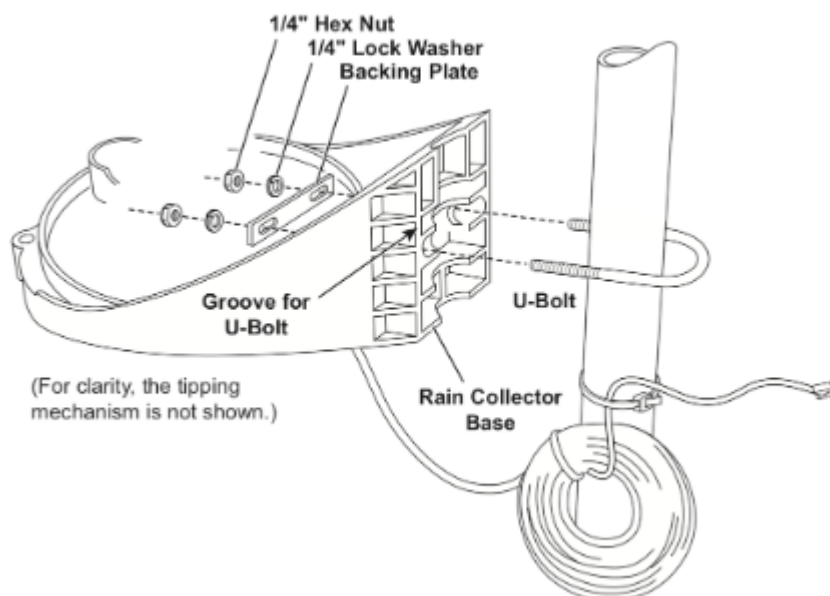
#### 3. Příprava srážkoměru:

- Před připevněním srážkoměru k opoře sejměte sběrný kolektor. Kolektor pootočením odjistíte a jednoduše sundáte.
- Do otvorů na vršku kolektoru vložte kovové ostny jako ochranu před znečištěním od ptáků.



#### 4. Instalace srážkoměru:

- Připevněte srážkoměr k opoře tak, aby byl ve vodorovné poloze a ve výšce přibližně 2 metry nad zemí.
- Pomocí malé vodováhy, která je umístěna vedle měřící lopatky, ověřte, zda je srážkoměr správně vodorovně nastaven.
- Sběrný kolektor nasadte zpět a pootočením zajistěte.



#### 5. Instalace anemometru:

- Připevněte anemometr k opoře pomocí dodaného instalačního materiálu.
- V zemědělství doporučujeme instalovat anemometr alespoň 2 metry nad zemí, nad úroveň srážkoměru, avšak tak, aby nebyly přesně nad sebou.
- Rameno anemometru by mělo směřovat na sever, v případě jiné orientace kontaktujte zákaznickou podporu, která nastaví správný offset.

#### 6. Instalace radiačního štítu:

- Radiační štít se senzorem teploty, vlhkosti a tlaku vzduchu připevněte k opoře, vzhledem k délce kabelu musí být umístěn v blízkosti vysílače.

#### 7. Instalace senzoru ovlhčení listů:

(v případě, že je senzor LWS ovlhčení listů součástí objednávky)

- Plastový držák senzoru ovlhčení listů připevněte k opoře meteostanice.

#### 8. Připojení kabelů:

- Odšroubujte zátku kabelové vývodky vysílače a prostrčte ji konektory všech senzorů (nejprve anemometru a srážkoměru, následně radiačního štítu).
- Zapojte jednotlivé konektory do základní desky. Viz obrázek níže.
- Utáhněte zátku kabelové vývodky a zajistěte přebytečné kabely k opoře tak, aby nezavazely některému ze senzorů.

## 9. Zprovoznění:

- Ujistěte se, že všechny konektory jsou na svém místě a vložte do vysílače baterii nebo vyjměte izolační vložku.
- Zakryjte vysílač víčkem a přišroubujte.

